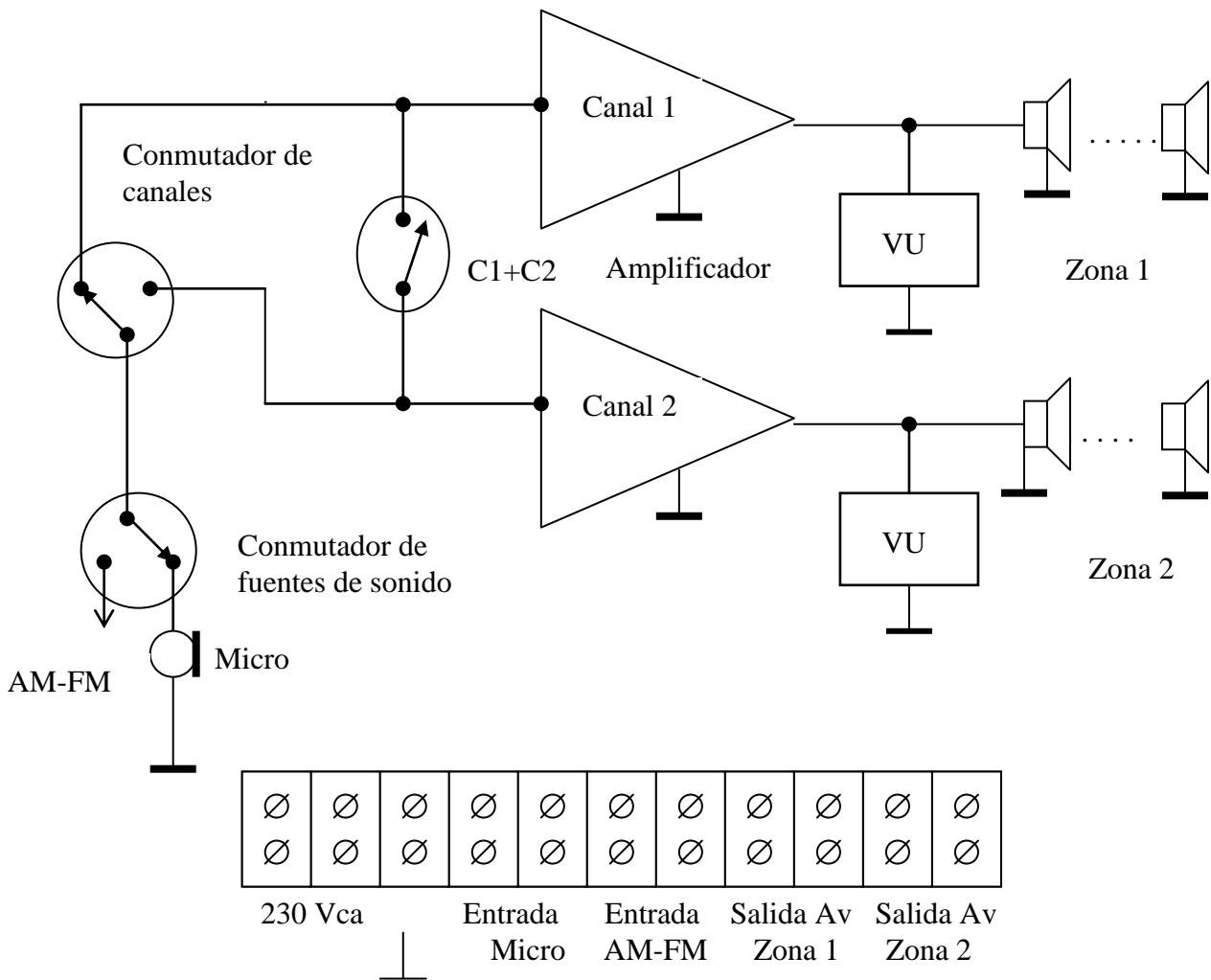


# CURSO DE ELECTRICISTA DE EDIFICIOS

Práctica nº:	Título de la práctica: <b>INSTALACIÓN DE SONORIZACIÓN ACÚSTICA CON CONTROL INDIVIDUAL Y DOS ZONAS.</b>
Fecha:	Nombre y Apellidos:

## Esquema eléctrico



### NÚMERO DE ALTAVOCES POR ZONA

	8Ω	16Ω	32Ω
Impedancia mínima 8 Ω	1	2	4

Descripción del circuito eléctrico:

Materiales y dispositivos eléctricos utilizados:

Observaciones y comprobaciones sobre la práctica: